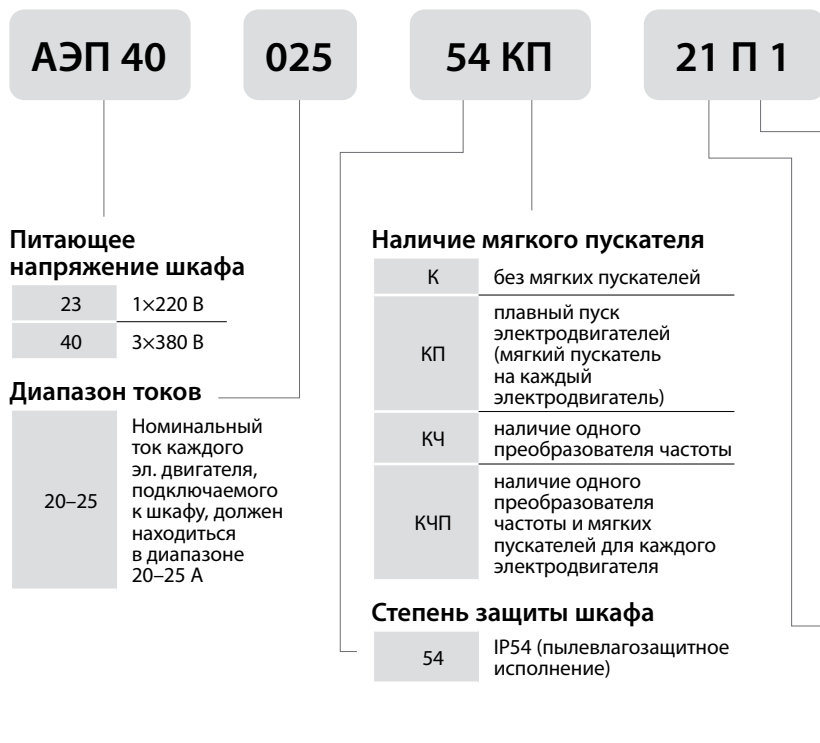


ВИДЫ ШКАФОВ УПРАВЛЕНИЯ

Шкафы управления для насосов спринклерной и дренчерной систем пожаротушения

Маркировка



Сертифицированы в области пожарной безопасности

Стандартная линейка шкафов

Без преобразователя частоты					
Питание (50 Гц)	Кол-во подкл. двиг.	Тип	Подключение насосов подпитки	Серия с ПП	Кол-во вводов питания
3×380 В	2	АЭП40-XXX-54К-21П	-	-	2 (с АВР)
		АЭП40-XXX-54К-21П1	1 насос подпитки		
		АЭП40-XXX-54К-21П2	2 насоса подпитки		
		АЭП40-XXX-54КП-21П	-		
		АЭП40-XXX-54КП-21П1	1 насос подпитки		
		АЭП40-XXX-54КП-21П2	2 насоса подпитки		
	3	АЭП40-XXX-54К-32П	-	-	
		АЭП40-XXX-54К-32П1	1 насос подпитки		
		АЭП40-XXX-54К-32П2	2 насоса подпитки		
		АЭП40-XXX-54КП-32П	-		
		АЭП40-XXX-54КП-32П1	1 насос подпитки		
		АЭП40-XXX-54КП-32П2	2 насоса подпитки		

С преобразователем частоты				
Питание (50 Гц)	Кол-во подкл. двигателей	Тип	Подключение насосов подпитки	Кол-во вводов питания
3×380 В	2	АЭП40-XXX-54КЧ-21П	-	2 (с АВР)
		АЭП40-XXX-54КЧ-21П1	1 насос подпитки	
	3	АЭП40-XXX-54КЧ-32П	-	
		АЭП40-XXX-54КЧ-32П1	1 насос подпитки	

С преобразователем частоты и устройством плавного пуска				
Питание (50 Гц)	Кол-во подкл. двигателей	Тип	Подключение насосов подпитки	Кол-во вводов питания
3×380 В	2	АЭП40-XXX-54КЧП-21П	-	2 (с АВР)
		АЭП40-XXX-54КЧП-21П1	1 насос подпитки	
	3	АЭП40-XXX-54КЧП-32П	-	
		АЭП40-XXX-54КЧП-32П1	1 насос подпитки	

Примечание. К шкафам управления возможно подключение электродвигателей мощностью 0,37–630 кВт (номинальный ток 0,63–1500 А). Информация по шкафам управления на мощность, не указанную далее в каталоге, предоставляется по запросу.

По вопросам продаж и поддержки обращайтесь:

Архангельск +7 (8182) 45-71-35	Калининград +7 (4012) 72-21-36	Новороссийск +7 (8617) 30-82-64	Сочи +7 (862) 279-22-65
Астана +7 (7172) 69-68-15	Калуга +7 (4842) 33-35-03	Новосибирск +7 (383) 235-95-48	Ставрополь +7 (8652) 57-76-63
Астрахань +7 (8512) 99-46-80	Кемерово +7 (3842) 21-56-70	Омск +7 (381) 299-16-70	Сургут +7 (3462) 77-96-35
Барнаул +7 (3852) 37-96-76	Киров +7 (8332) 20-58-70	Орел +7 (4862) 22-23-86	Сызрань +7 (8464) 33-50-64
Белгород +7 (4722) 20-58-80	Краснодар +7 (861) 238-86-59	Оренбург +7 (3532) 48-64-35	Сыктывкар +7 (8212) 28-83-02
Брянск +7 (4832) 32-17-25	Красноярск +7 (391) 989-82-67	Пенза +7 (8412) 23-52-98	Тверь +7 (4822) 39-50-56
Владивосток +7 (4232) 49-26-85	Курск +7 (4712) 23-80-45	Первоуральск +7 (3439) 26-01-18	Томск +7 (3822) 48-95-05
Владимир +7 (4922) 49-51-33	Липецк +7 (4742) 20-01-75	Пермь +7 (342) 233-81-65	Тула +7 (4872) 44-05-30
Волгоград +7 (8442) 45-94-42	Магнитогорск +7 (3519) 51-02-81	Ростов-на-Дону +7 (863) 309-14-65	Тюмень +7 (3452) 56-94-75
Воронеж +7 (4732) 12-26-70	Москва +7 (499) 404-24-72	Рязань +7 (4912) 77-61-95	Ульяновск +7 (8422) 42-51-95
Екатеринбург +7 (343) 302-14-75	Мурманск +7 (8152) 65-52-70	Самара +7 (846) 219-28-25	Уфа +7 (347) 258-82-65
Иваново +7 (4932) 70-02-95	Наб.Челны +7 (8552) 91-01-32	Санкт-Петербург +7 (812) 660-57-09	Хабаровск +7 (421) 292-95-69
Ижевск +7 (3412) 20-90-75	Ниж.Новгород +7 (831) 200-34-65	Саранск +7 (8342) 22-95-16	Чебоксары +7 (8352) 28-50-89
Иркутск +7 (3952) 56-24-09	Нижневартовск +7 (3466) 48-22-23	Саратов +7 (845) 239-86-35	Челябинск +7 (351) 277-89-65
Йошкар-Ола +7 (8362) 38-66-61	Нижнекамск +7 (8555) 24-47-85	Смоленск +7 (4812) 51-55-32	Череповец +7 (8202) 49-07-18
Казань +7 (843) 207-19-05			Ярославль +7 (4852) 67-02-35

сайт: arma.pro-solution.ru | эл. почта: grn@pro-solution.ru
телефон: 8 800 511 88 70

ВИДЫ ШКАФОВ УПРАВЛЕНИЯ

Принцип работы

Шкафы предназначены для работы в двух системах: совмещенная или дренажная система пожаротушения. Шкаф управления имеет два режима работы: «Ручной» и «Автоматический». Выбор режима управления осуществляется пользователем с лицевой панели шкафа и отображается индикацией состояния.

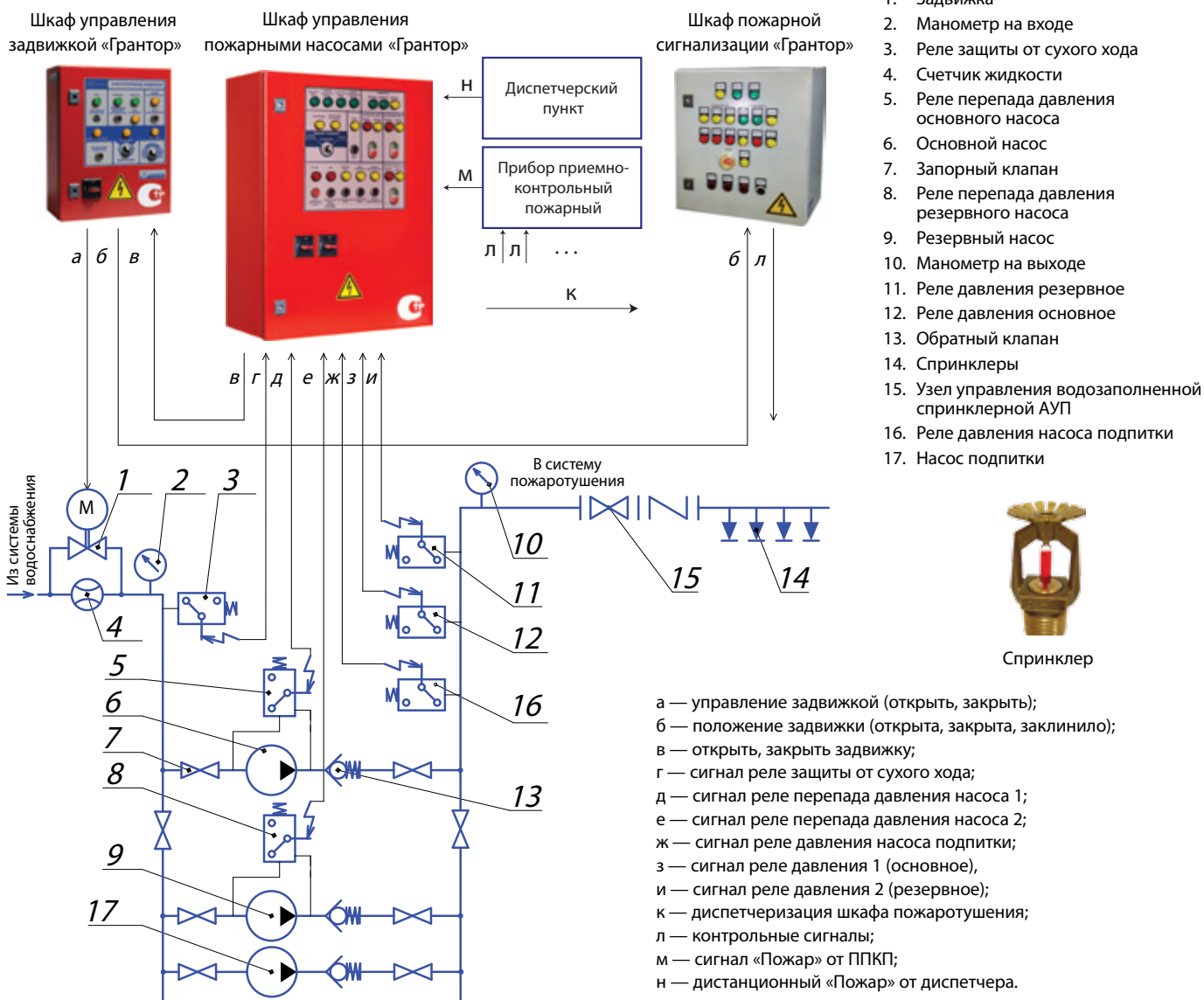
В ручном режиме управление насосами осуществляется с передней панели шкафа или дистанционно по кнопке от диспетчера (только запуск режима пожаротушения).

В автоматическом режиме — работа осуществляется по внешним сигналам от приборов и датчиков. Насосы работают по схеме рабочий/резервный. В случае неисправности рабочего насоса шкаф автоматически включает в работу резервный, а на лицевой панели шкафа загорится лампа «Авария» соответствующего насоса и произойдет перекидывание контактов диспетчеризации. В шкафах на три насоса и более существует возможность выбора количества рабочих/резервных насосов.

«Автоматический» режим

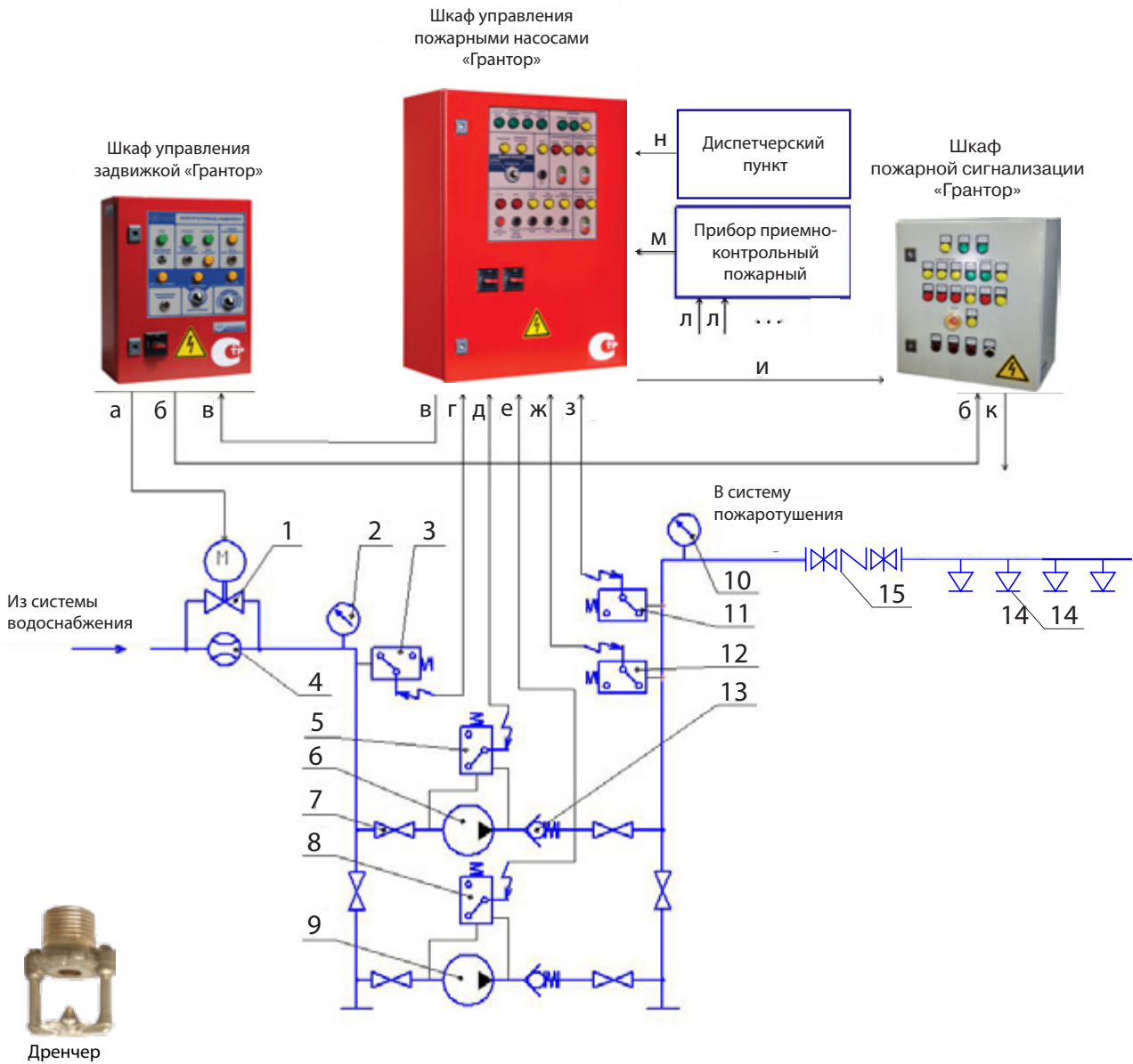
Алгоритм работы шкафа управления в автоматическом режиме в совмещенной системе организован следующим образом: пуск рабочего насоса происходит при падении давления в системе трубопроводов пожаротушения по сигналу от реле давления или замыкании сигнала «Пожар» от ППКП, дистанционного сигнала «Пожар» от диспетчера, или нажатии кнопки «Пожар/Досрочный пуск» на передней панели. Падение давления в системе возникает когда колба спринклера лопается при определенной температуре, загорается индикация «Пожар» на лицевой панели шкафа управления и запускается основной насос. Если в процессе работы давление в системе восстанавливается, то с заданной временной задержкой происходит останов основного насоса, при дальнейшем падении давления с задержкой времени происходит повторный пуск насоса. То есть, шкаф управления пожарными насосами начинает работать как система повышения давления с заданными временными задержками. Запуск режима пожаротушения также происходит по сигналам от ППКП и от диспетчера или с передней панели шкафа. Останов режима пожаротушения осуществляется переводом переключателя в положение «Блокировка» на передней панели. Принцип работы шкафа управления более подробно описан в руководстве по эксплуатации РЭО24.03

Совмещенная система пожаротушения



ВИДЫ ШКАФОВ УПРАВЛЕНИЯ

Дренчерная система пожаротушения



- а — управление задвижкой (открыть, закрыть);
- б — положение задвижки (открыта, закрыта, заклинило);
- в — открыть, закрыть задвижку;
- г — сигнал реле защиты от сухого хода;
- д — сигнал реле перепада давления насоса 1;
- е — сигнал реле перепада давления насоса 2;
- ж — сигнал реле давления 1;
- з — сигнал реле давления 2 (резервное);
- и — диспетчеризация шкафа пожаротушения;
- к — диспетчеризация «Пожар»;
- л — контрольные сигналы;
- м — сигнал «Пожар» от ППКП;
- н — дистанционный «Пожар» от диспетчера.

- 1. Задвижка
- 2. Манометр на входе
- 3. Реле защиты от сухого хода
- 4. Счетчик жидкости
- 5. Реле перепада давления основного насоса
- 6. Основной насос
- 7. Запорный клапан
- 8. Реле перепада давления резервного насоса
- 9. Резервный насос
- 10. Манометр на выходе
- 11. Реле давления основное
- 12. Реле давления резервное
- 13. Обратный клапан
- 14. Дренчеры
- 15. Узел управления дренчерной АУП

ВИДЫ ШКАФОВ УПРАВЛЕНИЯ

«Автоматический» режим

Принцип работы шкафа управления пожарными насосами в дренчерной системе основан на пуске основного насоса при замыкании сигнала «Пожар» от ППКП, дистанционного сигнала «Пожар» от диспетчера или нажатии кнопки «Пожар/Досрочный пуск» на передней панели. При этом с заданной задержкой по времени происходит пуск основного насоса и трубопровод пожаротушения заполняется водой, далее шкаф управления пожарными насосами начинает работать как система повышения давления с заданными временными задержками. Останов режима пожаротушения осуществляется переводом переключателя в положение «Блокировка» на передней панели. Запуск режима пожаротушения также происходит с передней панели шкафа.

Примечание. Принцип работы шкафа управления более подробно описан в руководстве по эксплуатации РЭО24.03

Функция управления электроприводом задвижки

Шкаф управления пожарными насосами обеспечивает автоматическое управление шкафом управления задвижкой (в комплект поставки не входит) см. стр. 121. При включении режима пожаротушения шкаф управления выдает сигнал на открытие задвижки. При окончании режима пожаротушения подается сигнал на закрытие задвижки. По заказу возможно увеличение количества управляемых задвижек.

Функция ограничения доступа к управлению шкафом

В шкафу управления пожарными насосами реализована защита от свободного доступа к приборам управления, индикации и сигнализации. Доступ ограничен специальным ключом (входит в комплект поставки).

Автоматический ввод резервного питания

Шкаф управления пожарными насосами оснащен системой автоматического ввода резерва (АВР) с питанием от двух независимых источников для электроприемников первой категории надежности электроснабжения. При пропадании одной из фаз, перекосе, неправильной последовательности подключения фаз, повышенном или пониженном напряжении на основном вводе происходит автоматическое переключение на резервный ввод. При восстановлении основного ввода происходит обратное переключение.

Модификация шкафа с насосом подпитки

В модификации шкафа с насосами подпитки возможно подключение одного или двух (рабочий / резервный) насосов подпитки (жокей-насосы). Насос подпитки включается в работу при срабатывании реле давления подпитки. Если во время работы насоса подпитки срабатывает одно из основных реле давлений, происходит перекидывание контактов диспетчеризации на открытие задвижки, но насос подпитки остается в работе. Перед пуском основного насоса происходит останов насоса подпитки. Далее шкаф управления пожарными насосами работает как описано выше. В стандартном исполнении мощность подключаемого насоса подпитки до 2,2 кВт, 3×380 В, 0,5–5 А, или от 2,2 кВт до 11 кВт, 3×380 В, 3–25 А. По заказу возможно изготовление шкафа с насосом подпитки свыше 11 кВт. В маркировке шкафа управления добавляется цифра, обозначающая количество насосов подпитки (например, АЭП40-020-54К-21П1).

Серия с мягкими пускателями

Шкафы управления «Грантор» с мягкими пускателями предназначены для плавного пуска и останова электродвигателей 3×380 В. Пусковой ток при прямом включении в 6–7 раз превышает номинальный, тогда как плавный пуск является щадящим для электродвигателя и механизма, при этом пусковой ток выше номинального в 2–3 раза, что позволяет существенно уменьшить износ насосов, избежать гидроударов, а также снизить нагрузку на сеть во время пуска.

Прямой пуск является основным фактором, приводящим к преждевременному старению изоляции и перегреву обмоток электродвигателя и, как следствие, уменьшению его ресурса в несколько раз. Реальный срок эксплуатации электродвигателя в большей степени зависит не от времени наработки, а от общего количества пусков. Правило Монцингера (см. Рис. 5, стр. 9) показывает уменьшение жизненного цикла электродвигателя из-за постоянного превышения температуры в его обмотках. Шкафы управления «Грантор» данной серии до 11 кВт включительно комплектуются мягкими пускателями 3V40, свыше 11 кВт — мягкими пускателями TSA. В маркировке шкафа (после IP) добавляется обозначение «П» (например, АЭП40-036-54КП-21П).

Серия с преобразователем частоты

Частотное регулирование в системах пожаротушения предназначено для многоуровневых и разветвленных систем с возможным ограничением отбора воды от максимального расчетного, при этом обеспечивается поддержание точного давления в системе пожаротушения и исключается выход насосов в зону высоких давлений.

В таких шкафах управление работой основного или резервного электродвигателя происходит от преобразователя частоты, что обеспечивает минимальные потери в электродвигателе, плавный пуск и останов основного или резервного электродвигателя.

В маркировке шкафа (после IP) добавляется обозначение «Ч» (например, АЭП40-037-54КЧ-21П).

Модификация комбинированного шкафа управления насосами и электрифицированными задвижками для систем пожаротушения

Комбинированный шкаф из АЭП40-XXX-54КХ-ХХПХ и АЭП40-XXX-54-113П предназначен для управления насосами и электроприводом пожарной задвижки со стандартным трехфазным двигателем переменного тока в соответствии с сигналами управления с непосредственным подключением электропривода задвижки к ШУ пожарными насосами. Фактически, шкаф управления электрифицированными задвижками размещается в одном корпусе со шкафом управления пожарными насосами, с питанием от обоих вводов со встроенным АВР. По заказу возможно увеличение количества подключаемых электроприводов задвижек.

ВИДЫ ШКАФОВ УПРАВЛЕНИЯ

В шкафу также реализованы требования технического регламента

- Соответствие требованиям ГОСТ Р 53325-2012.
- Автоматическая проверка на короткое замыкание и обрыв в цепях реле давления, сигнала «Пожар» от ППКП, дистанционного сигнала «Пожар» от диспетчера, реле перепада давления основного и резервного насосов, сухого хода. При обнаружении КЗ или обрыва одного из этих устройств загорается индикация «Общая неисправность», сопровождающаяся звуковой сигнализацией, происходит перекидывание контактов диспетчеризации общей неисправности.
- Защита органов управления от несанкционированного доступа.
- Все аварийные состояния (и сигналы) сопровождаются звуковой сигнализацией.
- Контроль силовых цепей электродвигателей на обрыв.

Увеличение функциональности шкафа.

Имеется возможность расширить функционал базовой версии шкафа с помощью следующих опций: цифровой передачи данных, климатическое исполнение, опции общего применения.

Цифровая передача данных:

- блок связи по протоколу Modbus RTU;
- блок связи по протоколу Profibus DP;
- блок коммуникационного модуля Ethernet;
- блок связи по протоколу Profinet;
- блок связи по протоколу Modbus TCP и другие.

Климатическое исполнение шкафа:

Соответствие ГОСТ15150-69 в части категорий климатического исполнения УХЛ1 и УХЛ2.

- климатическое исполнение УХЛ1. Условия эксплуатации шкафа: $t^{\circ} -60...+40^{\circ}C$ на открытом воздухе;
- климатическое исполнение УХЛ2. Условия эксплуатации шкафа: $t^{\circ} -60...+40^{\circ}C$ под навесом (без прямого воздействия солнечных лучей и осадков) или в неотапливаемом помещении;
- отдельно заказывается к шкафу дождевая крыша, защитное стекло и цоколь 100–200 мм.

Опции общего применения:

- блок подключения датчика Pt100 или Pt1000 на 1 электродвигатель;
- блок подключения датчика РТС на 1 электродвигатель;
- блок подключения дополнительного шкафа управления задвижкой (встраивается на заводе);
- блок подключения электрифицированной задвижки (встраивается на заводе);
- блок подключения ключа безопасности на 1 электродвигатель;
- блок защиты от сухого хода на каждый электродвигатель.

Примечание. При заказе шкафа управления с опциями или комплекта, габариты, указанные в таблицах подбора могут быть изменены. В этом случае габариты предоставляются по запросу.

Технические характеристики (без опций)	
Входные сигналы (внешние)	Реле давления 1 (основное), Реле давления 2 (резервное), Реле давления подпитки (при наличии НП), Реле для защиты от сухого хода, Реле перепада давления основного насоса, Реле перепада давления резервного насоса, Сигнал «Пожар» от ППКП, Дистанционный сигнал «Пожар» от диспетчера.
Выходные сигналы (диспетчеризация и управление задвижкой)	«Работа / Авария» каждого насоса, питание на каждом вводе, режим «Пожар», «Общая неисправность», режим работы «Блокировка / Автоматика отключена».
Индикация	«Основной ввод», «Работа основного ввода», «Резервный ввод», «Работа резервного ввода», «Блокировка», «Автоматика отключена», «Работа / Авария» каждого насоса, «Пожар», «Пуск», «Останов пуска», «Общая неисправность».
Защиты	От короткого замыкания
	От тепловой перегрузки по току (для основного насоса)
	Цепей управления от обрыва и от КЗ
	От пропадания, перекоса или неправильной последовательности подключения фаз, повышенного и пониженного напряжения
Органов управления от несанкционированного доступа	
Температура окружающей среды	0...+40 °С (средняя не более +35 °С)
Дополнительные модули	Плавный пуск, частотный преобразователь, подключение дополнительных шкафов управления задвижкой
Относительная влажность	20–90 % (без конденсата)
Степень защиты	IP54
Корпус шкафа	Металл (навесное исполнение в красном цвете по RAL3000)

ВИДЫ ШКАФОВ УПРАВЛЕНИЯ

Таблица подбора шкафов управления «Грантор»

Внимание! Выбор шкафа осуществляется по номинальному току (Iном, А).

Артикул	2 насоса (прямой пуск)	U, (В)	P, (кВт)	I, (А)	Размеры, (мм) В×Ш×Г
EA09B78292	АЭП40-003-54К-21П	380	0,75	1,6–2,5	800×600×300
EA09B78291	АЭП40-004-54К-21П		1,5	2,5–4	
EA09B78290	АЭП40-006-54К-21П		2,2	4–6,3	
EA09B79035	АЭП40-010-54К-21П		4	6,3–10	
EA09B78275	АЭП40-016-54К-21П		7,5	10–16	
EA09B78300	АЭП40-020-54К-21П		9	16–20	
EA09B78301	АЭП40-025-54К-21П		11	20–25	
EA09B344537	АЭП40-032-54К-21П		15	25–32	1000×600×300
EA09B344538	АЭП40-040-54К-21П		18,5	32–40	
EA09B344540	АЭП40-050-54К-21П		22	40–50	1000×800×400
EA09B344541	АЭП40-058-54К-21П		30	50–58	
EA09B344542	АЭП40-063-54К-21П		30	58–63	1200×800×400
EA09B344543	АЭП40-080-54К-21П		37	63–80	
EA09B82201	АЭП40-100-54К-21П		45	80–100	

Артикул	2 насоса (плавный пуск)	Тип МП	U, (В) 3×380 В		Размеры, (мм) В×Ш×Г
			P, (кВт)	I, (А)	
EA09B79869	АЭП40-003-54КП-21П	3V40	0,75	1,6–2,5	1000×600×300
EA09B79870	АЭП40-004-54КП-21П		1,5	2,5–4	
EA09B79871	АЭП40-006-54КП-21П		2,2	4–6,3	
EA09B79872	АЭП40-010-54КП-21П		4	6,3–10	
EA09B79874	АЭП40-016-54КП-21П		7,5	10–16	
EA09B79875	АЭП40-020-54КП-21П		9	16–20	
EA09B79876	АЭП40-025-54КП-21П		11	20–25	
EA09B387258	АЭП40-030-54КП-21П	TSA-030	15	20–30	1200×800×400
EA09B387259	АЭП40-036-54КП-21П	TSA-036	18,5	30–36	
EA09B387260	АЭП40-042-54КП-21П	TSA-042	22	36–42	
EA09B387261	АЭП40-056-54КП-21П	TSA-056	30	42–56	
EA09B387262	АЭП40-070-54КП-21П	TSA-070	37	56–70	
EA09B387263	АЭП40-085-54КП-21П	TSA-085	45	70–85	
EA09B387264	АЭП40-100-54КП-21П	TSA-100	55	85–100	

Примечание. Технические характеристики шкафов управления для других мощностей предоставляются по запросу.

Примеры заказов шкафов управления:

1. АЭП40-010-54К-21П1.

2. АЭП40-100-54КП-21П — 1 шт. + Блок подключения дополнительного шкафа управления задвижкой (встраивается на заводе) — 1 шт. + Блок подключения электрифицированной задвижки (встраивается на заводе) — 2 шт.

В модификации шкафов с насосами подпитки (в конце маркировки П1, П2) возможно подключение одного или двух (рабочий / резервный) насосов подпитки (жокей-насосы) мощностью до 2,2 кВт, 3×380 В, 0,5–5 А. По заказу возможно изготовление мощностью до 11 кВт, 3×380 В, 3–25 а и выше.

ВИДЫ ШКАФОВ УПРАВЛЕНИЯ

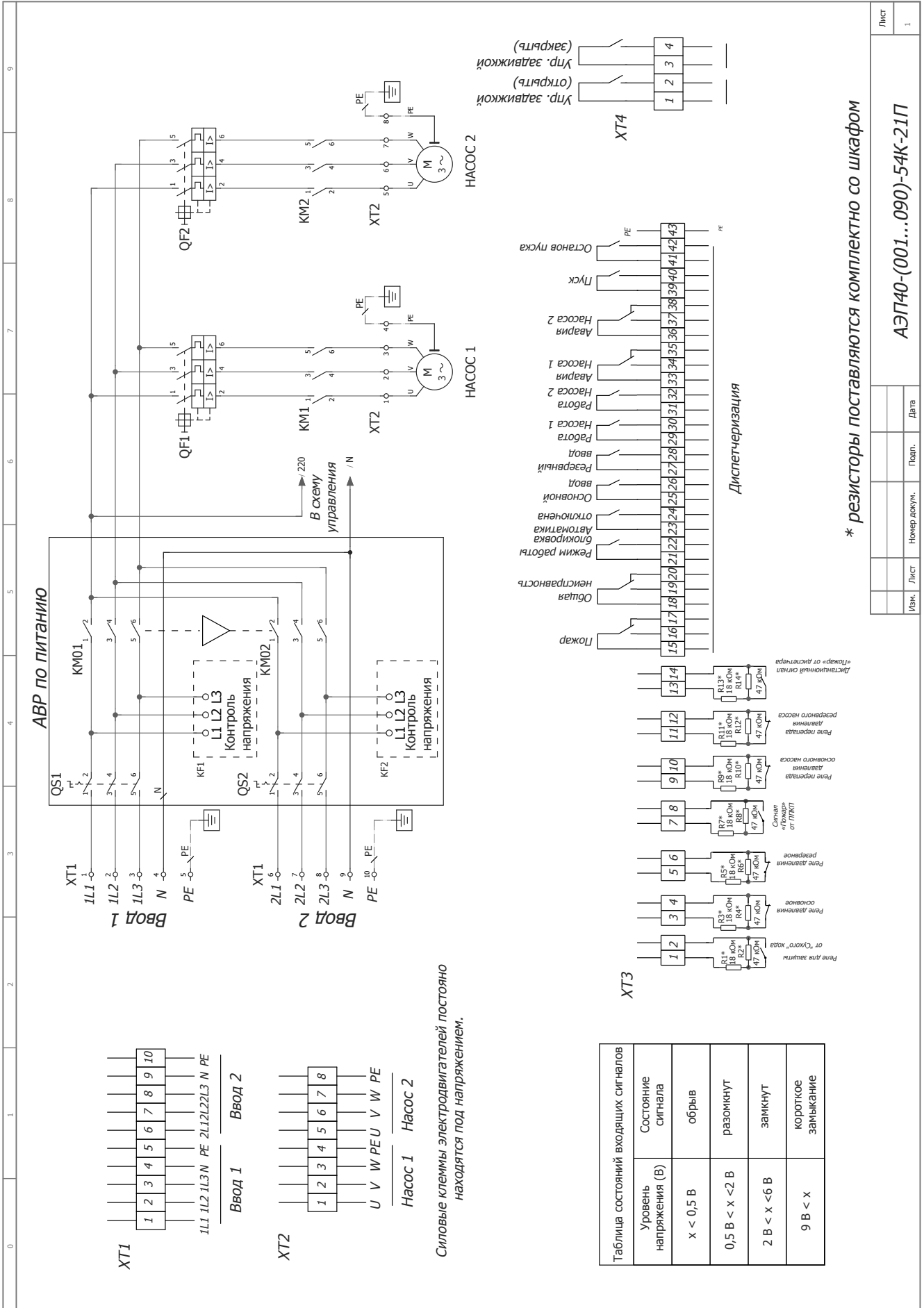
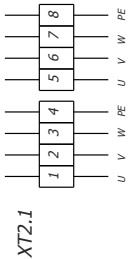
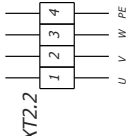
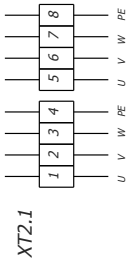
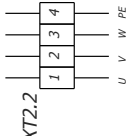
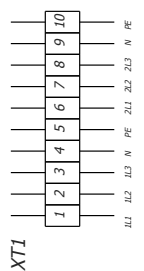
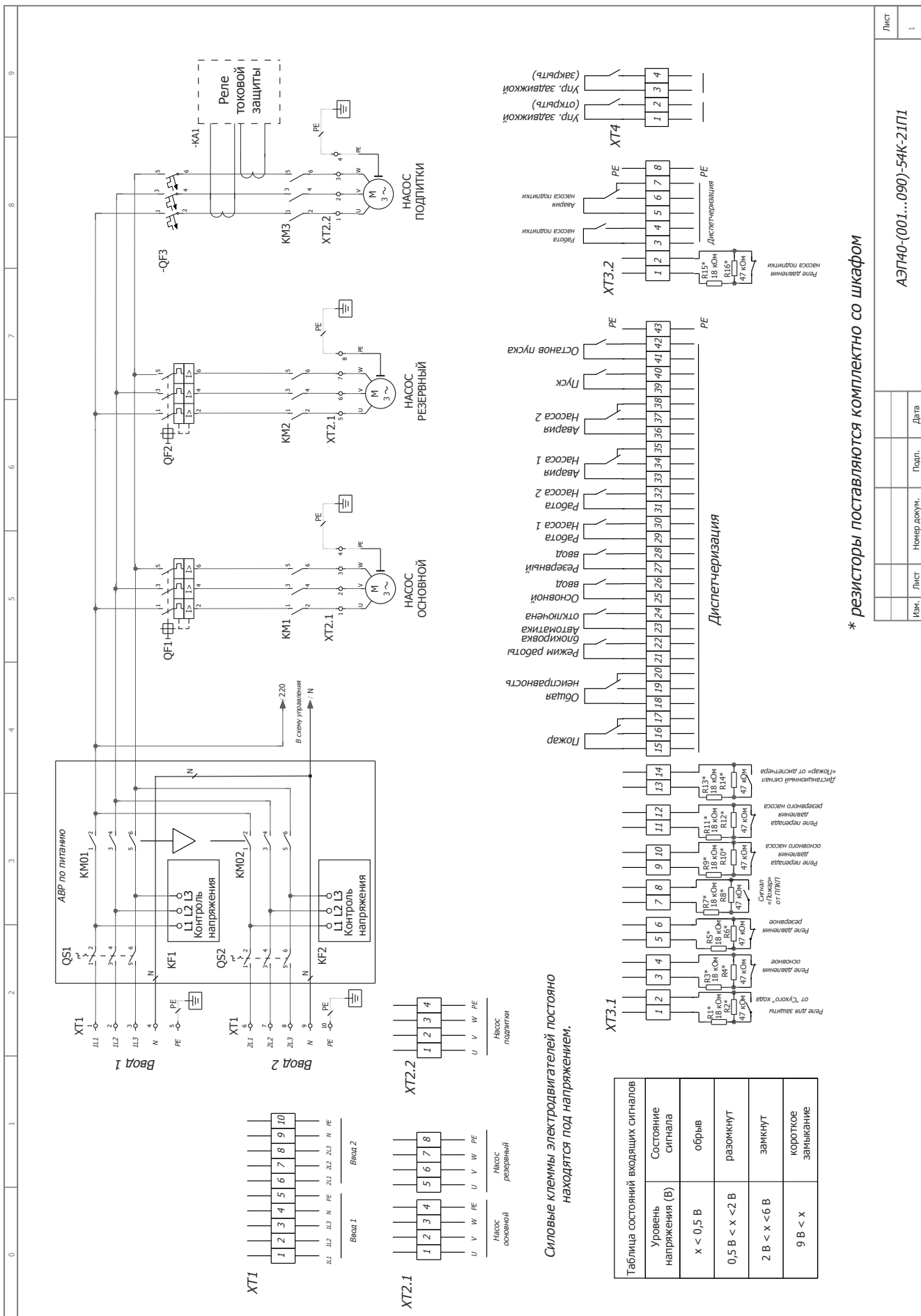


Таблица состояний входящих сигналов

Уровень напряжения (В)	Состояние сигнала
$x < 0,5 \text{ В}$	обрыв
$0,5 \text{ В} < x < 2 \text{ В}$	разомкнут
$2 \text{ В} < x < 6 \text{ В}$	замкнут
$9 \text{ В} < x$	короткое замыкание

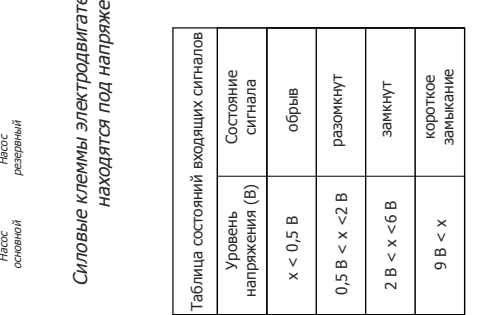
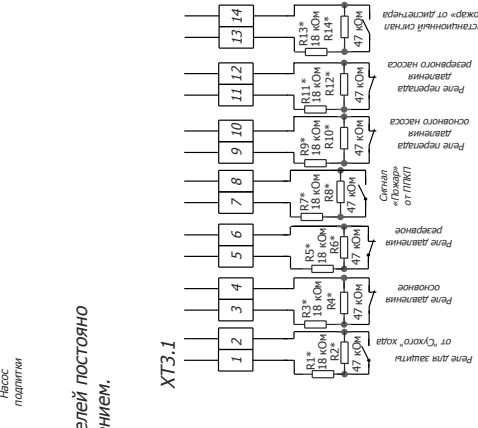
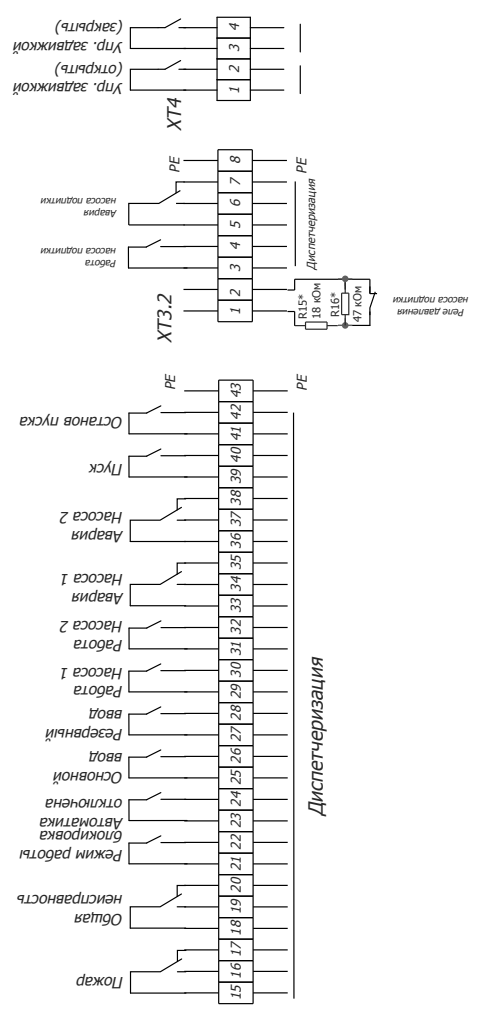
* резисторы поставляются комплектно со шкафом

ВИДЫ ШКАФОВ УПРАВЛЕНИЯ



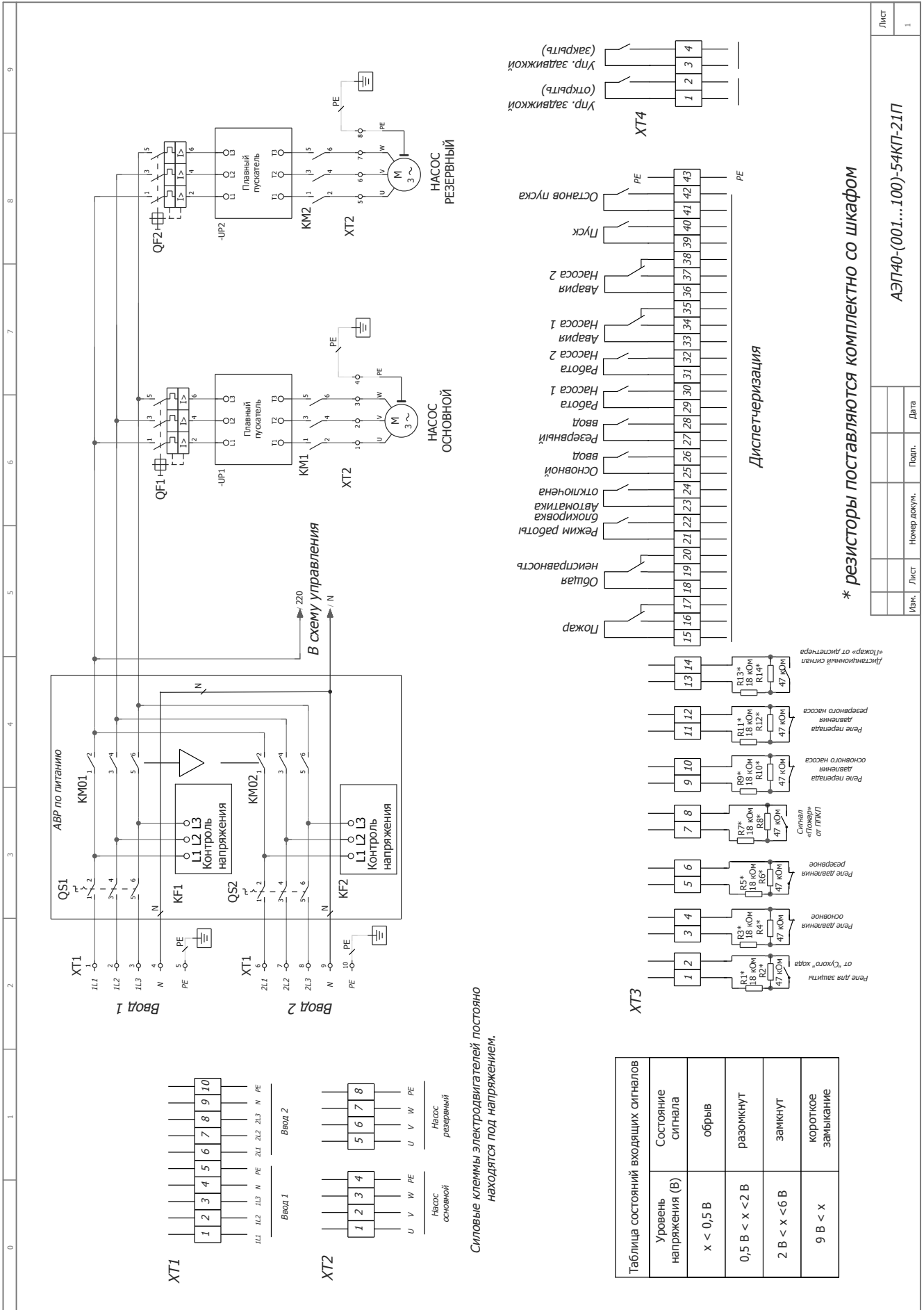
Силовые клеммы электродвигателей постоянно находятся под напряжением.

Уровень напряжения (В)	Состояние сигнала
$x < 0,5 В$	обрыв
$0,5 В < x < 2 В$	разомкнут
$2 В < x < 6 В$	замкнут
$9 В < x$	короткое замыкание



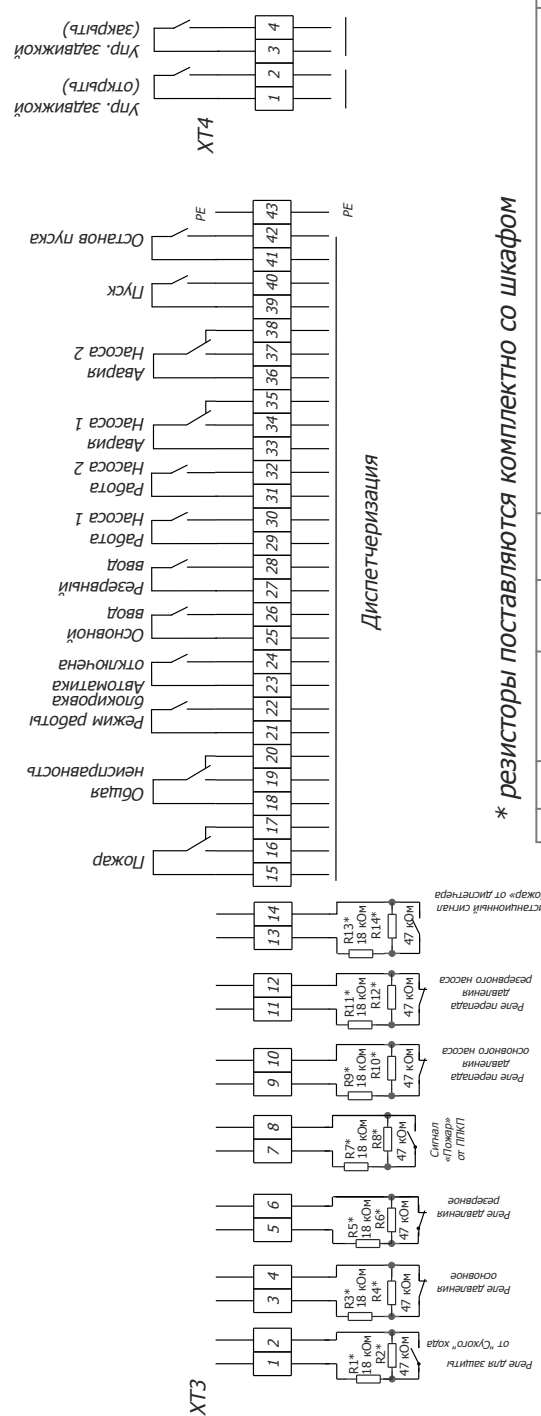
* резисторы поставляются комплектно со шкафом

ВИДЫ ШКАФОВ УПРАВЛЕНИЯ



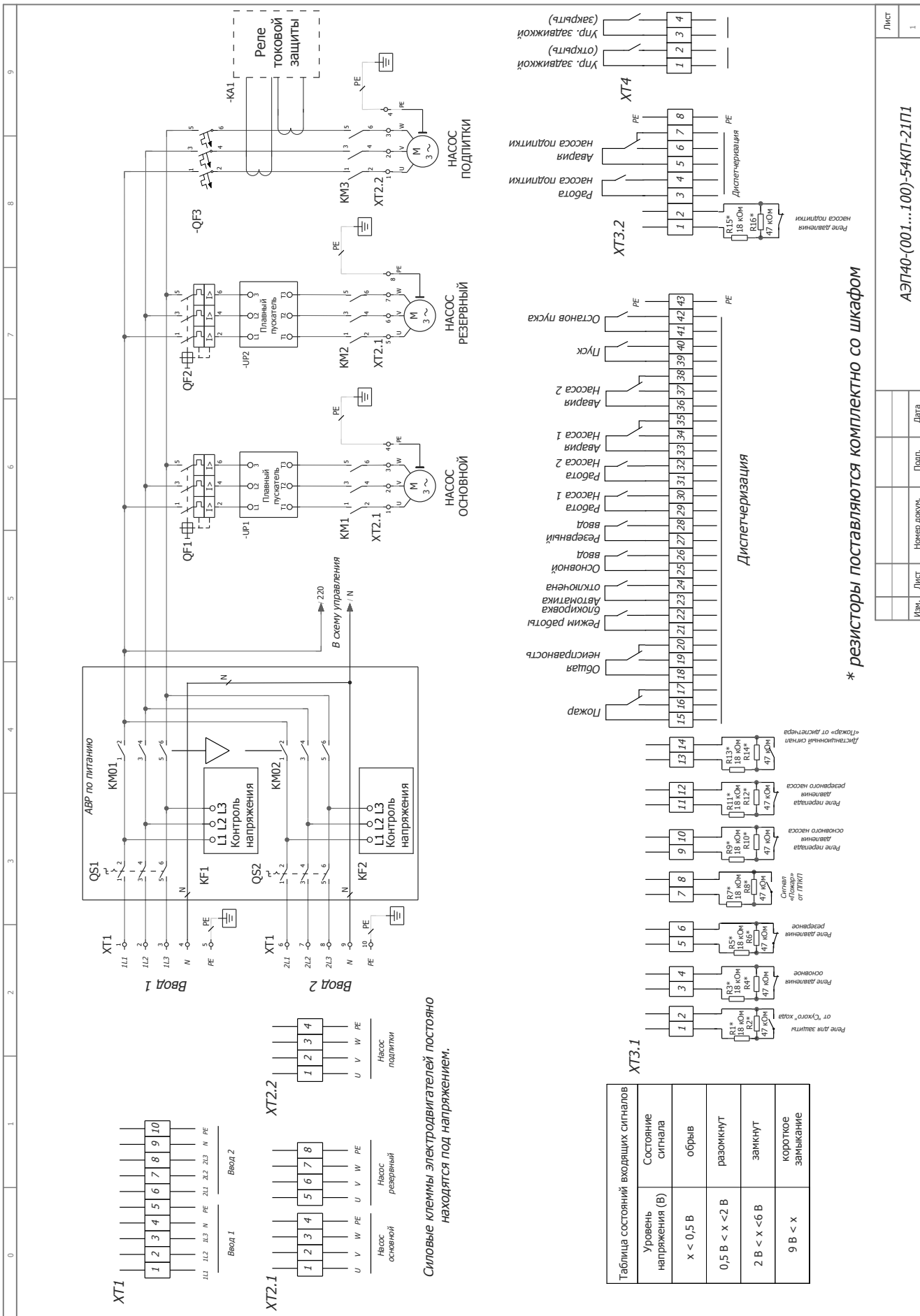
Силовые клеммы электродвигателей постоянно находятся под напряжением.

Уровень напряжения (В)	Состояние сигнала
$x < 0,5 В$	обрыв
$0,5 В < x < 2 В$	разомкнут
$2 В < x < 6 В$	замкнут
$9 В < x$	короткое замыкание



* резисторы поставляются комплектно со шкафом

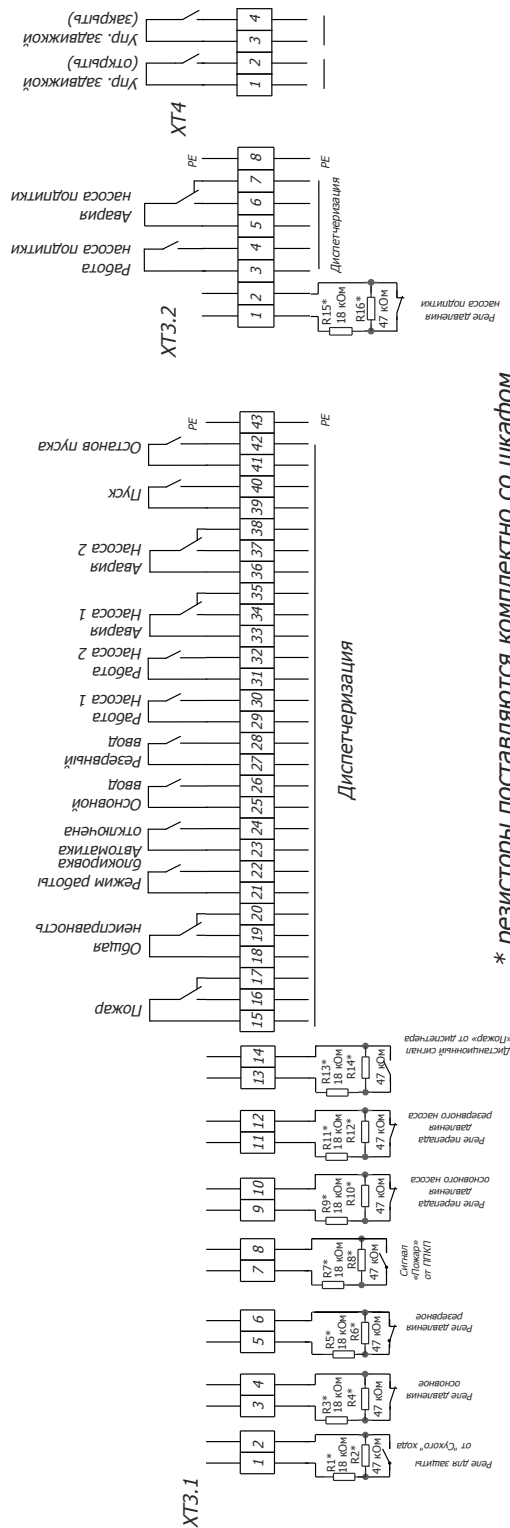
ВИДЫ ШКАФОВ УПРАВЛЕНИЯ



Силовые клеммы электродвигателей постоянно находятся под напряжением.

Таблица состояний входящих сигналов

Уровень напряжения (В)	Состояние сигнала
$x < 0,5 \text{ В}$	обрыв
$0,5 \text{ В} < x < 2 \text{ В}$	разомкнут
$2 \text{ В} < x < 6 \text{ В}$	замкнут
$9 \text{ В} < x$	короткое замыкание



* резисторы поставляются комплектно со шкафом

По вопросам продаж и поддержки обращайтесь:

Архангельск +7 (8182) 45-71-35	Калининград +7 (4012) 72-21-36	Новороссийск +7 (8617) 30-82-64	Сочи +7 (862) 279-22-65
Астана +7 (7172) 69-68-15	Калуга +7 (4842) 33-35-03	Новосибирск +7 (383) 235-95-48	Ставрополь +7 (8652) 57-76-63
Астрахань +7 (8512) 99-46-80	Кемерово +7 (3842) 21-56-70	Омск +7 (381) 299-16-70	Сургут +7 (3462) 77-96-35
Барнаул +7 (3852) 37-96-76	Киров +7 (8332) 20-58-70	Орел +7 (4862) 22-23-86	Сызрань +7 (8464) 33-50-64
Белгород +7 (4722) 20-58-80	Краснодар +7 (861) 238-86-59	Оренбург +7 (3532) 48-64-35	Сыктывкар +7 (8212) 28-83-02
Брянск +7 (4832) 32-17-25	Красноярск +7 (391) 989-82-67	Пенза +7 (8412) 23-52-98	Тверь +7 (4822) 39-50-56
Владивосток +7 (4232) 49-26-85	Курск +7 (4712) 23-80-45	Первоуральск +7 (3439) 26-01-18	Томск +7 (3822) 48-95-05
Владимир +7 (4922) 49-51-33	Липецк +7 (4742) 20-01-75	Пермь +7 (342) 233-81-65	Тула +7 (4872) 44-05-30
Волгоград +7 (8442) 45-94-42	Магнитогорск +7 (3519) 51-02-81	Ростов-на-Дону +7 (863) 309-14-65	Тюмень +7 (3452) 56-94-75
Воронеж +7 (4732) 12-26-70	Москва +7 (499) 404-24-72	Рязань +7 (4912) 77-61-95	Ульяновск +7 (8422) 42-51-95
Екатеринбург +7 (343) 302-14-75	Мурманск +7 (8152) 65-52-70	Самара +7 (846) 219-28-25	Уфа +7 (347) 258-82-65
Иваново +7 (4932) 70-02-95	Наб.Челны +7 (8552) 91-01-32	Санкт-Петербург +7 (812) 660-57-09	Хабаровск +7 (421) 292-95-69
Ижевск +7 (3412) 20-90-75	Ниж.Новгород +7 (831) 200-34-65	Саранск +7 (8342) 22-95-16	Чебоксары +7 (8352) 28-50-89
Иркутск +7 (3952) 56-24-09	Нижневартовск +7 (3466) 48-22-23	Саратов +7 (845) 239-86-35	Челябинск +7 (351) 277-89-65
Йошкар-Ола +7 (8362) 38-66-61	Нижнекамск +7 (8555) 24-47-85	Смоленск +7 (4812) 51-55-32	Череповец +7 (8202) 49-07-18
Казань +7 (843) 207-19-05			Ярославль +7 (4852) 67-02-35

сайт: arma.pro-solution.ru | эл. почта: grn@pro-solution.ru
телефон: 8 800 511 88 70